

## Installationsanleitung Bitte unbedingt lesen!

Für Hitachi-Lichtmaschinen (Yanmar) bitte gesonderte Installationshilfe anfordern!  
Falsche Montage wird zu Schäden führen und damit zu Garantieverlust!

### INSTALLATIONSANLEITUNG DES STERLING HOCHLEISTUNGSREGLERS 12 Volt oder 24 Volt:

Wir danken Ihnen für den Kauf eines sehr fortschrittlichen Hochleistungs-Lichtmaschinen-Reglers. Bitte unterschätzen Sie nicht die Leistung dieses Hochleistungsreglers an einem konventionellen Lichtmaschinensystem. Es ist wichtig zu verstehen, daß die zur Zeit existierenden Ladekabel und das Layout Ihrer Elektroinstallation der zusätzlichen Leistung durch den Sterling Hochleistungsregler unter Umständen nicht gewachsen sind. Aber der Hochleistungsregler hat viele eingebaute Sicherheitsvorkehrungen, die Ihr System schützen.  
Vorbereitung:

**Achtung!** Alle Veränderungen an der Lichtmaschine (höhere Einstellung des Reglers, Z-Dioden, Batterie-Meßkabel, usw.) müssen unbedingt zurückgebaut werden. Wenn ein Batterie-Meßkabel bereits vorhanden ist, so muß dieses an den Ausgang der Lichtmaschine gelegt werden. Ansonsten übernimmt der Standardregler zu früh die Kontrolle der Lichtmaschine und der Hochleistungsregler kann nicht auf Erhaltungsladung schalten. Dieses führt dann zu einer überhöhten Dauerladung Ihrer Batterien mit der Gefahr der Gasung (wartungsfreie Gel-/geschlossene Batterien) und erhöhtem Wasserverlust (Blei-Säure-Batterien).

**2. Achtung!** Es gibt alte (>10 Jahre) Bosch Lichtmaschinen mit einem externen Regler. Wenn es sich dabei um einen mechanischen Regler handelt (Fragen Sie bitte den nächsten Bosch-Dienst), regelt dieser dadurch ab, dass er das positive Feld auf negativ setzt. Dadurch kommt es zu einem Kurzschluß mit dem Sterling Hochleistungsregler und dieser geht kaputt. Den Sterling Hochleistungsregler deshalb niemals zusammen mit einem alten, mechanischen und externen Bosch-Regler benutzen!

Es ist nicht schwierig, den Hochleistungsregler einzubauen, wenn Sie folgende Installationsschritte beachten.  
Sollten Sie diesen Einbau das erste mal durchführen, nehmen Sie sich bitte mindestens 2 Stunden Zeit.

**Wichtige Werkzeuge:** (digitales) Voltmeter, LötKolben, Lötzinn, Isoliertape und 20 cm 2,5mm<sup>2</sup> Kabel.

Da Ihr neuer Hochleistungsregler für fast alle Batterie- und Lichtmaschinentypen einsetzbar ist, ist es wichtig, folgende Informationen Ihres Systems zu sammeln, um die Möglichkeit zu haben, den Hochleistungsregler einzusetzen und optimal einzustellen. Bitte notieren Sie folgende Informationen über Ihr System und tragen Sie diese im vorgesehenen Platz ein.

### Lichtmaschinen-Spannung und Leistung:

Lichtmaschinen-Spannung (entweder 12 Volt oder 24 Volt) \_\_\_\_\_ Volt

Lichtmaschinen-Leistung (d.h. 35 Ampere, 55 Ampere, 90 usw.) \_\_\_\_\_ Amp:

### Lichtmaschinen-Typ:

Es gibt 2 Lichtmaschinen-Typen, entweder negative oder positive Felderregung. Machen Sie sich jetzt noch keine Sorgen, welchen Typ Sie haben, es ist aber sehr wichtig, den richtigen Typ zu identifizieren. Die Identifizierung wird ausführlich im ersten Teil der Installation behandelt.

Lichtmaschinen-Typ (NEG oder POS) \_\_\_\_\_

### Batterie-Typ:

Es gibt drei grundsätzliche Batterietypen:

- 1) AGM - Batterien dürfen nur bis max. 14,2V/28,4V (bei 12V Grundspannung) geladen werden. Diese Batterien nennen sich „advanced glassfibre mats“ Batterien und sind z.Zt. in Europa sehr selten.
- 2) Gel-Batterien und verschweißte/geschlossene Batterien = (wartungsfrei) können keine Gasung vertragen, d.h. eine Spannung über 14,4 Volt muß unbedingt vermieden werden. Somit ist ein niedrigerer Lademodus erforderlich.
- 3) Konventionelle Blei-Säure-Batterien, bei denen Sie Zugang zum Säure-Füllstand haben, um diesen auffüllen zu können. Dieser Batterietyp kann schneller geladen werden, und so kann der Hochleistungsregler auf höchstem Niveau arbeiten.

**Achtung!** Wenn Sie mind. eine Gel-/geschlossene Batterie haben, so muß Gel/geschlossen eingetragen werden! Haben Sie mind. eine AGM, so muß AGM eingetragen werden.

Welcher Batterietyp ist auf Ihrer Yacht?

(AGM, Gel/geschlossen oder Normal) \_\_\_\_\_

**Empfehlung!** Wir raten dringend von der Verwendung von AGM und GEL-Batterien ab, da diese für eine schnelle Ladung nicht besonders geeignet sind!

### Größe der Batterie-Bank:

Wie viele Ampere-Stunden-Leistung der Batterien haben Sie an Bord, die geladen werden müssen? Die meisten Yachten sind mit entweder 65, 75, 90 oder 120 Amperestunden Batterien bestückt. Die Kapazität wird oftmals auf 20 Std. Entladung angegeben. (manchmal auch auf 5Std.) Wie viele haben Sie?

z.B. 3 Batterien von je 90 Amperestunden = 270 Amperestunden

Ich habe \_\_\_\_\_ Batterien á \_\_\_\_\_ Amp./Std. = \_\_\_\_\_

Ich habe \_\_\_\_\_ Batterien á \_\_\_\_\_ Amp./Std. = \_\_\_\_\_

Gesamt - Batterie - Kapazität \_\_\_\_\_

### Einbau

Dieses ist der einzig schwierige Teil, bei dem Sie den Lichtmaschinen-Typ identifizieren müssen. Nach der Identifizierung tragen Sie Ihren Lichtmaschinen-Typ bitte in das dafür vorgesehene Feld ein. Die Identifizierung ist sehr wichtig, da es sehr viele verschiedene Lichtmaschinen gibt und viele dieser von außen nicht zu identifizieren sind. Sie gehen jetzt folgendermaßen vor:

### Die Identifizierung des Feld-Kontroll-Kabels: (DF - Anschluss)

Sollten Sie einen „DF“ oder „F“ - Anschluss an Ihrer Lichtmaschine haben, so können Sie diesen nur verwenden, wenn dieser Anschluss direkt auf den Kohlebürstenhalter läuft (keine Kondensatoren oder Dioden dazwischen!). Ansonsten ist dieser Anschluss für den Hochleistungsregler nicht verwendbar. Auch wenn dieser Anschluss entsprechend verläuft, müssen Sie noch feststellen, ob Ihre Lichtmaschine positiv oder negativ geregelt wird.

Deshalb müssen auch Sie leider die folgenden Schritte abhandeln, damit der Hochleistungsregler einwandfrei funktioniert.

(Bitte haben Sie keine Angst bei der Demontage Ihrer Lichtmaschine. Dieses sind einfach aufgebaute Geräte.)

- 1) Trennen Sie die Batterien von der Stromversorgung. (Dieses muß erfolgen, um einen Unfall mit stromführenden Kabeln unbedingt zu vermeiden.)
- 2) Entfernen Sie alle Kabel von der Rückseite der Lichtmaschine. Notieren Sie sich unbedingt sorgfältig das Anschlussschema und markieren Sie die Kabel, da Sie diese nach der Installationsroutine wieder anschließen müssen.
- 3) Nachdem Sie nun alle Kabel entfernt haben, bauen Sie die Lichtmaschine ab. Wenn Sie den Regler so entfernen können, brauchen Sie die Lichtmaschine nicht abbauen. Alle anderen Veränderungen können dann ohne Abbau erfolgen.
- 4) Nicht so schlimm, oder? (Nun zum schwierigsten Aufgabenteil.)

**Hinweis!** Sollten Sie sich dieses nicht zutrauen, so beauftragen Sie bitte einen Motorenfachmann oder besser einen Kfz-/Yacht-Elektriker.

Wir versuchen die 2 Kontakte (Bürstenkontakte) zu erreichen, die dem Rotor den Strom liefern. Diese sind normalerweise am Regler befestigt. Entfernen Sie den Regler von der Rückseite der Lichtmaschine (normalerweise 2 - 4 Schrauben). Beim Ausbau sollte der Regler zusammen mit den 2 Bürstenkontakten herauskommen. So sollte es bei 80% aller Lichtmaschinen wie Lucas, Bosch und Valeo sein.

Wenn dieses nicht so ist, könnte es sich um folgende Abweichungen handeln:

- a) Sie besitzen eine büstenlose Lichtmaschine, meistens eine S.E.V. Marshall 35 Amp. Lichtmaschine, die an alten Volvo- oder Peugeot-Motoren installiert ist. Diese besitzt einen "F" oder "DF" - Anschluss. Hier schließen Sie das weiße Kabel an. Die SEV Marshall 35A ist eine positive Lichtmaschine. Deshalb müssen Sie noch den Regler auf "POS" einstellen. Das braune Kabel geht an den Anschluss „B+“, das gelbe Kabel an den Anschluss "61+" und der Rest wie bei allen anderen auch. Gehen Sie weiter mit der "Hochleistungsregler-Einstellung". Pkt. 5)-9) dürfen Sie überspringen! Der externe Regler kann jetzt entfernt werden. Die schwarzen Kabel des Hochleistungsreglers nicht an Anschluss "D-" anschließen, sondern direkt an Minus / Masse.

**Hinweis!!** Wenn Sie mit der SEV Marshall über Trenndioden laden und den Standardregler entfernt haben, dann muß das braune Kabel mit einem der Ausgänge der Trenndiode verbunden werden.

- b) Entfernte Regler (Fernregler), einige Lichtmaschinen haben Regler, die entfernt installiert sind und mit der Lichtmaschine durch 3 - 5 Kabel verbunden sind. (gewöhnlich an alten Lichtmaschinen oder an Balmar und Powerline Limas) Diese Kontakte sind an einer Kollektor-/Bürsten-Box an der Lichtmaschine befestigt. Demontieren Sie diese Box, und die Kontakte müßten mit herauskommen. An diesen Kontakten sind 2 Kabel bereits befestigt. Diese Kabel müssen Sie nun verfolgen. Ein Kabel ist das DF-Kabel und das andere liegt entweder gegen Plus oder gegen Minus. Wenn Sie den HLR als alleinigen Regler einsetzen, dann können Sie frei wählen.

### HLR als alleinigen Regler:

Von den Kohlebürsten kommen 2 Kabel (bei einem Kohlebürstenhalter ohne internen Anschluss). Legen Sie ein Kabel auf positiv/plus (über eine 5A Sicherung) und das andere Kabel geht an das weiße Kabel des Reglers. Stellen Sie den Regler auf negativ. Es kann auch umgekehrt gemacht werden, aber wir empfehlen dringend diese Version. Pkt. 5)-9) dürfen Sie überspringen.

Wenn Sie einen internen aber abgeklemmten Regler haben, und Sie möchten den Sterling Regler als alleinigen Regler einsetzen, dann müssen Sie auch das DF-Kabel herausführen. Meistens geht ein Bürstenkontakt intern direkt auf positiv/plus. Sie müssen die Bürste finden, auf der gegengeregelt wird und die dann unser DF Anschluss ist. Gehen eine Bürste intern auf positiv/plus, dann muss der Regler auf "NEG" eingestellt werden.

### HLR als parallel-Regler:

Verfolgen Sie beide Kabel bis zum Regler. Sie sollten feststellen können, ob eines dieser Kabel auf plus/positiv oder minus/negativ anliegt und das andere Kabel am Regler auf einem Stecker befestigt ist, der mit "Field" oder "F" oder "DF" bezeichnet ist. Genau and dieses Kabel (Field, F oder DF) schließen Sie das weiße Kabel des Reglers mit an. Wenn das andere Kabel der Bürste auf plus/positiv geht, dann muss der Regler auf negativ eingestellt werden, ansonsten genau umgekehrt. Überspringen Sie Pkt. 5)-9).

Können Sie beides nicht feststellen, dann gehen Sie bitte ganz normal in dieser Anleitung weiter.

- c) Sie haben keinen Anschluss "D+", sondern nur einen Anschluss "61", "IG/R" oder „L“. Dann sollten Sie an den Anschluss "61", "IG/R" oder „L“ (am besten "IG/R" das gelbe Kabel anschließen. Wenn es sich dann um eine positive Lima handelt, dann muß das braune Kabel mit dem Anschluss "B+" verbunden werden. Haben Sie einen "IG/R" oder „L“ Anschluss, dann können beide Kabel (gelb und braun) auf "IG/R" oder „L“ gelegt werden. Am besten ist der "IG/R" Anschluss. Der Rest wie beschrieben.

- 5) Nachdem Sie die Bürstenkontakte gefunden haben, löten Sie ein 100 mm langes

1,5 mm<sup>2</sup> Kabel an jeden Kontakt der Bürste oder benutzen eventuell vorhandene Steckkontakte.

**Hinweis:** Lucas Regler-Anschlußkontakte werden aus rostfreiem Stahl hergestellt. Normaler flußmittelhaltiger Lötzinn ist nicht zu gebrauchen. Benutzen Sie Flußmittel aus der Tube und der Lötzinn wird auch hier halten.

6) Nachdem Sie an jeden Bürstenkontakt ein Kabel angelötet haben, markieren Sie diese Kabel bitte mit **“Kabel 1”** und **“Kabel 2”** und setzen Sie die Lichtmaschine wieder zusammen. Achten Sie darauf, daß die Kabel nicht scheuern können.

Problem: Bei Volvo Maschinen mit Valeo Lichtmaschinen muß ein kleiner Ausschnitt um den Regler gefeilt oder geschnitten werden, damit die Kabel hindurch passen.

7) Stellen Sie sicher, daß sich die beiden Kabel nicht berühren, und daß diese auch mit der Lichtmaschine nicht in Berührung kommen. Montieren Sie die Lichtmaschine wieder an Ihren Platz.

8) Verbinden Sie die Lichtmaschinen wieder mit allen Kabeln (siehe Pkt. 2). Anschließend starten Sie den Motor. Die Lichtmaschine muß jetzt wie gewohnt arbeiten, da wir keine Veränderungen an dieser oder an der Regelelektronik vorgenommen haben.

Das Batteriewarnlicht an Ihrem Schaltbord muß wie vorher gewohnt ausgehen.

**Warnung!! Gehen Sie auf keinen Fall in der Installation weiter, solange die Lichtmaschinen nicht wie vorher gewohnt arbeitet.**

9) Dieses ist der wichtigste Teil. Während Maschine und Lichtmaschine laufen, müssen Sie mit dem Voltmeter die beiden Kabel durchmessen. (immer gegen Masse/Negativ!!)

Volt: Kabel 1 = \_\_\_\_\_ Volt: Kabel 2 = \_\_\_\_\_

Wenn ein Kabel eine Spannung von 2 - 11 Volt und das andere von 12 - 14 Volt aufweist, dann hat die Lichtmaschine einen positiven Rotor => (**negative Feldregelung**) - > Schreiben Sie bitte in das entsprechende Feld **“NEG”**

Wenn ein Kabel eine Spannung von 2 - 11 Volt und das andere von 0 (null) Volt aufweist, dann hat die Lichtmaschine einen negativen Rotor => (**positive Feldregelung**) - > Schreiben Sie bitte in das entsprechende Feld **“POS”**

**Achtung!** Wenn Sie eine Spannung von über 14,5V/29V messen, überprüfen Sie die Spannung am Ausgang der Lichtmaschine. Mit hoher Wahrscheinlichkeit ist dann ihr Standardregler defekt.

**In beiden Fällen behalten Sie das 2 - 11 Volt Kabel und entfernen das >12V - 14V oder 0 Volt Kabel.**

**Trick:** Das ganze läßt sich auch ohne Voltmeter feststellen. Dazu benötigen Sie eine 12V oder 24V (Spannung je nach Ihrer Bordnetzspannung) 21W Glühbirne. An diese Glühbirne befestigen Sie 2 längere Kabel. Diese Kabel markieren Sie als **“Kabel A”** und **“Kabel B”** Probieren Sie aus, ob die Glühbirne funktioniert. Anschließend schalten Sie die Zündung des Motors ein. Die Ladekontrollleuchte (falls vorhanden) muß leuchten. Jetzt verbinden Sie Kabel A mit Minus von der Batterie. Anschließend stellen Sie mit Kabel B eine Verbindung zu Kabel 1 her. Leuchtet die Glühbirne? Wenn ja, weiter bei [#]. Stellen Sie eine Verbindung zu Kabel 2 her. Leuchtet die Glühbirne? Wenn ja, weiter bei [#]. Verbinden Sie Kabel A mit Plus von der Batterie. Anschließend stellen Sie mit Kabel B eine Verbindung zu Kabel 1 her. Leuchtet die Glühbirne? Wenn ja, weiter bei [#]. Stellen Sie eine Verbindung zu Kabel 2 her. Leuchtet die Glühbirne? Wenn ja, weiter bei [#]. Wenn die Glühbirne bei keiner Probe leuchtet, muß irgendwo ein Fehler sein. Überprüfen Sie alle Kabel!

[#] Sie nehmen das Kabel B wieder ab und achten Sie darauf, daß Kabel 1 und Kabel 2 keinen Kontakt zu Minus/Masse oder Plus herstellen können, wenn der Motor läuft! Jetzt starten Sie den Motor und die Batterien werden wie gewohnt geladen. Lassen Sie den Motor 15 Min. laufen, um sicherzustellen, daß die Batterien voll sind (so wie bisher gewohnt). Die Batterien sollten nicht leer sein, da ansonsten unsere Probe nicht funktioniert. Also, 15 Min. sind vergangen und die Batterien sind Ihrer Meinung nach voll. Im Folgenden achten Sie auf die Leuchtstärke der Glühbirne!! Nun verbinden Sie wiederum Kabel B mit Kabel 1. Die Glühbirne leuchtet.

Anschließend verbinden Sie Kabel B mit Kabel 2. Die Glühbirne leuchtet. Das Kabel (Kabel 1 oder Kabel 2), bei dem die Glühbirne nur glimmt, sehr schwach leuchtet oder schwächer leuchtet, ist das DF-Kontrollkabel. Markieren Sie dieses Kabel mit **“DF”**. Gleichzeitig können Sie beim glimmen oder leuchten der Glühbirne beobachten, daß die Ladeleistung der Lichtmaschine zunimmt und eventuell die Bordnetzspannung etwas ansteigt. Deshalb lassen Sie das Kabel nicht zu lange angeschlossen! Das andere Kabel, bei dem die Glühbirne sehr hell leuchtet, entfernen Sie.

Wenn Kabel A mit Minus verbunden ist, dann hat die Lichtmaschine einen positiven Rotor => (negative Feldregelung)

-> Schreiben Sie bitte in das entsprechende Feld **“NEG”**

Wenn Kabel A mit Plus verbunden ist, dann hat die Lichtmaschine einen negativen Rotor => (positive Feldregelung)

-> Schreiben Sie bitte in das entsprechende Feld **“POS”**

**Achtung!** Vergewissern Sie sich, daß das entfernte/abgeklemmte Kabel anschließend nicht die Lichtmaschine oder sonstige Teile berühren kann!!

10) Nachdem Sie nun das Feld-Kontroll-Kabel gefunden und den Feldtyp identifiziert haben ist die schwerste Arbeit vorüber. Nun können Sie den Hochleistungsregler installieren.

## HOCHLEISTUNGSREGLER - EINSTELLUNG:

**(Stellen Sie unbedingt den Hochleistungsregler vor dem Einbau korrekt ein!!)**

1) Nun sollten Sie den Vorbereitungsabschnitt mit den entsprechenden Daten ausgefüllt haben. Jetzt werde ich Sie durch die Hochleistungsregler - Einstellung führen, und Ihnen dabei erklären, was Sie einstellen.

2) Schrauben Sie den Deckel des Hochleistungsreglers ab (4 Schrauben). Anschließend werden Sie folgende Schalter und Einstellungen auf der grünen Leiterplatte vorfinden.

3) Nun können Sie sich entspannen, denn die Einstellung ist sehr einfach, wenn Sie den folgenden Anweisungen folgen.

Wir beginnen bei:

### Schalter S1: Batterietyp

Dieser Schalter bestimmt den Batterietyp (AGM (Glasfasermatten-Batterien), Gel/geschlossen oder offene Blei-Säure-Batterien). Eine Kontrolle der Einstellung erfolgt durch LED 6. Wenn diese LED rot leuchtet, dann ist der Regler auf AGM Batterien (max. Ladeschlußspannung 14,2V/28,4V (20°C)) eingestellt. Leuchtet diese grün, dann haben Sie GEL/geschlossene Batterien (max. Ladeschlußspannung 14,4V/28,8V (20°C)). Leuchtet diese gelb, dann haben Sie offene Säure-Batterien (max. Ladeschlußspannung 14,8V/29,6V (20°C)). Beim Betrieb in dieser Einstellung müssen Sie regelmäßig Ihren Säure-Füllstand der Batterien kontrollieren.

**Hinweis:** Wenn Sie mehrere Batterien angeschlossen haben, und sich darunter eine oder mehr Gel/geschlossene Batterien befinden, so müssen Sie den Hochleistungsregler auf Gel/geschlossene Batterien einstellen. Ansonsten zerstören Sie sich Ihre Gel/geschlossenen Batterien.

**Hinweis2:** Wenn Sie eine AGM Batterie unter Ihren Batterien haben, so müssen Sie den Schalter auf AGM stellen! (Siehe oben!)

**Warnung!** Verwenden Sie unter keinen Umständen den Hochleistungsregler an Gel/geschlossenen oder AGM Batterien, wenn während des Betriebs die **“ERHALTUNGSLADUNG” - L.E.D. gelb leuchtet.**

### Schalter S2: Lichtmaschinen-Typ (negativ oder positiv)

Im ersten Teil der Einbauanleitung haben Sie Ihren Lichtmaschinen-Typ identifiziert und in das entsprechende Feld eingetragen (NEG oder POS). Nun müssen Sie den Hochleistungsregler entsprechend einstellen. Dazu befindet sich eine Sicherung auf der Leiterplatte, die in entsprechende Kontakte gesteckt sein muß. Dazu befinden sich 3 Kontaktschuhe für eine Standard-Auto 5-Ampere-Sicherung auf der oberen rechten Seite der Leiterplatte. Werksseitig ist der Schalter S2 in dem linken und mittleren Kontaktschuh befestigt und somit als NEGATIVER Hochleistungsregler eingestellt. Wenn Sie eine negativ geregelte Lichtmaschine eingebaut haben, so lassen Sie die Sicherung in dieser Position. Wenn Sie eine positiv geregelte Lichtmaschine eingebaut haben, so müssen Sie die Sicherung in den mittleren und in dem rechten Kontaktschuh stecken. Somit ist ein POSITIVER Hochleistungsregler eingestellt.

**Achtung!** Die Einstellung muß unbedingt korrekt vorgenommen werden, da mit einer falschen Einstellung der Standard-Lichtmaschinenregler zerstört werden könnte.

Anschließend schrauben Sie den Deckel wieder auf den Hochleistungsregler. Jetzt ist der Hochleistungsregler fertig zum Einbau.

**Hinweis:** Viele, die das Vorgängermodell dieses Reglers kennen, vermissen vielleicht die Einstellung der Ausgleichs-ladungszeit. Diese Einstellung ist bei diesem Regler nicht mehr nötig. Die Ausgleichs-ladungszeit wird vollkommen automatisch berechnet und kann bei jedem Ladevorgang anders sein!

## Einbauhinweise und Erklärungen:

Der Hochleistungsregler sollte so nah wie möglich an der Lichtmaschine installiert werden. Dieses ist vor allem bei Lucas Lichtmaschinen sehr wichtig. Bei Lucas Lichtmaschinen darf das schwarze (negativ) Kabel nicht verlängert werden, da ansonsten die Lichtmaschine anfängt zu pulsieren. Der Einbauort sollte möglichst trocken gewählt werden.

Die Kabelverbindungen sind sehr einfach, aber ich werde kurz näher darauf eingehen, welche Funktion jedes einzelne Kabel ausübt.

**Bitte die Reihenfolge der Erklärung auch beim Anschluß einhalten!! Stromversorgung und Motor sind ausgeschaltet!**

**SCHWARZ 2 x:** Die zwei schwarzen Kabel sind die Negativkabel und müssen mit Negativ-Masse oder mit B - (MINUS) an der Lichtmaschine verbunden werden. Beim Verlängern der Kabel müssen bei Lucas Lichtmaschinen beide Kabel verlängert werden, bei allen anderen Lichtmaschinen können die beiden Kabel mit einem Kabel verlängert werden.

**ABER beide schwarzen Kabel müssen angeschlossen werden!**

**Achtung!** Verbinden Sie NIEMALS das schwarze Kabel mit dem B + (plus) Anschluß! Nur den B- (minus) Anschluß verwenden!

**WEISS:**Das weiße Kabel dient zur Kontrolle der Lichtmaschine und steuert das Erregungsfeld. Das weiße Kabel wird an das Lichtmaschinen-Kontroll-Kabel [DF] angeschlossen, welches Sie im ersten Teil der Installation identifiziert haben (2 - 12 Volt). Dieses Kabel kann während des Betriebs der Lichtmaschine angeschlossen und getrennt werden, um die Wirkung des Hochleistungsreglers ggü. dem herkömmlichen Ladesystem festzustellen. Bei schwächeren Motoren (< 9 PS) kann dieses nötig werden, da durch die Wirkung des Hochleistungsreglers eine starke Belastung des Motors auftreten kann, und es unter Umständen zu einer Verringerung der Fahrgeschwindigkeit (< 1 kn) kommen kann.

**Achtung!** Lassen Sie NIEMALS das weiße Kabel PLUS oder MINUS/MASSE direkt berühren. Durch Kontakt mit PLUS oder MINUS/MASSE kommt es zu einem Kurzschluß und der eingebaut Transistor wird zerstört. Dieser Kurzschluß fällt nicht unter die Garantiebestimmungen. Sollte Ihnen dieses passiert sein, so können Sie einen Transistor bei uns erwerben und diesen neu einlöten (lassen). Wenn bei korrektem Anschluß die Spannung über 15V geht und erst der Regler durch **“Hochspannungsschutz an”** - LED abschaltet, dann ist im Regelfall der Transistor durch einen Kurzschluß zerstört worden.

**BRAUN:** Dieses Kabel wird mit dem D+ (plus) oder „61“ oder „L“ auf der Rückseite der Lichtmaschine verbunden. Gewöhnlich ist eine Kennzeichnung vorhanden. Hiermit wird die Spannung an der Lichtmaschine gemessen. Bei Überspannung (> 18V/32,5V) schaltet der Hochleistungsregler automatisch ab (ÜBERSpannungSSCHUTZ AN!) um eine Zerstörung der Lichtmaschine oder Batterien zu vermeiden. (Sicherheitsfunktion!)

**ROT:** Das rote Kabel ist der Batterie-Spannungs-Fühler. Mit diesem Kabel wird die Batteriespannung gemessen und die Lichtmaschine entsprechend geregelt. Es dient



auch dazu, bei Überspannung (> 15,5V/31,5V) den Hochleistungsregler von der Lichtmaschine zu trennen (ÜBERSpannungs-Schutz AN!), um eine Zerstörung der Batterien und Lichtmaschine durch diesen Regler zu verhindern. (Sicherheitsfunktion!)

**Achtung!** Dieses Kabel darf während des Betriebes nicht abgenommen und vom Hochleistungsregler getrennt werden, da ansonsten der Hochleistungsregler keine Referenzspannung erhält und die Lichtmaschine ganz hoch ausregelt. Ihre Batterien und Kabel könnten sofort zerstört werden!

Der Anschlußpunkt des roten Kabels ist abhängig von Ihrer gegenwärtigen Verkabelung der Batterien.

**A: Trenndioden:** (sinnvollste Schaltung mit dem Sterling Hochleistungsregler) Wenn Ihre Batterien durch Trenndioden getrennt sind, dann muß das rote Batterie-Spannungs-Mess-Kabel an der Batteriebank angeschlossen werden, an der die größere Batteriekapazität vorhanden ist. (Gewöhnlich die Bordnetz-Batterien.) Wenn beide Seiten die gleichen Kapazitäten haben, so kann der Anschluß wahlweise gelegt werden.

**B: Schaltrelais:** Wenn Sie ein Schaltrelais benutzen, gilt dasselbe wie oben. Generell wird die größte Batteriebank zur Messung verwendet. Es sollte auch darauf geachtet werden, daß das rote Kabel an die Batterie angeschlossen wird, die zuletzt durch das Schließen des Relais geladen wird.

Hinweis: Bei einem billigen Relais kann es zum Verschmelzen der Kontakte kommen, da das Relais eventuell den neuen Belastungen nicht gewachsen ist.

#### C: Wechselschalter:

Viele Yachten besitzen einen Wechselschalter, um zwischen den Batterien hin- und herschalten zu können. Bei einem Wechselschalter muß das rote Kabel an den Dauer-Plus-Kontakt, also an den Kontakt, an dem das Lade-/Netzversorgungskabel angeschlossen ist. Es darf nicht an die Kontakte angeschlossen werden, an denen die Verkabelung zu den Batterien verläuft, da ansonsten die Batterien überladen und zerstört werden können.

**Empfehlung:** Tauschen Sie den Wechselschalter durch eine Trenndiode aus. Somit ersparen Sie sich das lästige Umschalten und Sie können sicher sein, daß alle Ihre Batterien geladen werden. Sie müssen nicht an das manuelle Umschalten denken.

**D: Systeme ohne Trenndioden, Schaltrelais oder Wechselschalter.** Die Batterie oder Batterien sind parallel geschaltet und nicht in verschiedene Bänke getrennt. Hier schließen Sie das rote Kabel an die Batterie mit der größten Kapazität an.

**GELB:** Dieses Kabel muß mit dem Zündung + (plus) verbunden werden. Wenn die Maschine läuft oder die Zündung eingeschaltet ist, muß eine positive Spannung (12 Volt bei einem 12 Volt Hochleistungsregler oder 24 Volt bei einem 24 Volt Hochleistungsregler) anliegen. Mit diesem Kabel wird der Hochleistungsregler an- und ausgeschaltet. Nutzen Sie dieses Kabel bitte nicht, um die Funktion des Hochleistungsregler auszuprobieren. Hierzu verwenden Sie nur das weiße Kabel.

Trick: Manchmal kann man auch das gelbe Kabel an den D+ oder „61“ oder „R/IG“ - Anschluß anschließen. Dazu muß überprüft werden, ob der D+/"61"/"R/IG"-Anschluß Strom führt, wenn die Zündung eingeschaltet wird. Wenn die Zündung ausgeschaltet ist, darf keine Spannung an D+/"61"/"R/IG" anliegen. Dann funktioniert es. ACHTUNG! - funktioniert nicht bei allen Lichtmaschinen. Ist aber einfacher, als bis zum Zündschloß ein Kabel zu verlegen.

**Achtung!** Das gelbe und das rote Kabel dürfen niemals gleichzeitig Spannung erhalten. Erst das rote Kabel, dann das gelbe!

#### Anschluß des Batterie-Temperatur-Sensors!

Der neue Digitale Hochleistungsregler hat serienmäßig einen Temperatursensor, der dem Regler beiliegt. Dadurch wird die Ladeschlussspannung temperaturgesteuert, was interessant sein könnte, wenn Ihre Batterien im Motorraum untergebracht sind oder wenn Sie eine Reise in sehr warme oder kalte Gebiete vornehmen wollen. (Generell sind die Batterien unterhalb der Wasserlinie montiert. Dadurch werden die Batterien selbst in sehr warmen Gebieten nicht wärmer als 30°C).

Den Sensor schließen Sie mit dem beiliegenden Kabel an den Anschluß A2 an. Das Kabel kann in der entsprechenden Kabelstärke bis max. 5m Gesamtkabellänge verlängert werden. Den Sensor selbst können Sie entweder an die Seite einer Ihrer Batterien kleben oder mit dem Kabelschuh an den Negativ-Anschluß einer Ihrer Batterien klemmen. Dadurch wird die Temperatur der Bleiplatten in den Batterien gemessen. Es kann dadurch aber auch vorkommen, dass der Sensor die Temperatur misst, die durch eine schlechte Verbindung entstehen kann. Dann werden Ihre Batterien nicht korrekt geladen, was dann auch zum Nachteil aller Batterien ist.

Bei einer Temperatur von ca. 50°C an diesem Sensor schaltet der Hochleistungsregler aufgrund von zu hoher Temperatur ab. Dann blinkt die rote LED 5.

#### Umleitung des D+/"61"/"L" - Kabels bei Problemen mit der Ladekontrollleuchte im Schaltpanel

Dieses sollten Sie erst machen, nachdem Sie erste Erfahrungen mit dem Hochleistungsregler gemacht haben. Bei einigen neueren Motoren (besonders im PKW-Bereich) kann es vorkommen, dass nach Installation des Hochleistungsregler die Ladekontrollleuchte nicht mehr erlischt, nachdem der Motor gestartet wurde. Dann sollten Sie das D+/"61"/"L" - Kabel unterbrechen und die Kabel durch den Anschluß S1 legen. Dann wird diese Fehlanzeige nicht mehr vorkommen. Bitte unternehmen Sie diese Veränderung nur, nachdem Sie überprüft haben, dass der Hochleistungsregler einwandfrei funktioniert und die Ladekontrollleuchte trotz der korrekten Funktion der Lichtmaschine und des Reglers die Ladekontrollleuchte nicht erlischt.

#### ACHTUNG! WICHTIGER HINWEIS!

**Kontrollieren Sie unbedingt die Kabelstärken von der Lichtmaschine zu den Batterien (auch auf der Negativ-Seite)!**

Gemäß der Empfehlung des GL müssen folgende Kabelquerschnitte verwendet werden. (bei 45°C Umgebungstemperatur)

| Lima-Leistung | Querschnitt (mm <sup>2</sup> ) | Lima-Leistung | Querschnitt (mm <sup>2</sup> ) |
|---------------|--------------------------------|---------------|--------------------------------|
| 30A           | 10                             | 70A           | 35                             |

|     |               |      |               |
|-----|---------------|------|---------------|
| 50A | 16, besser 25 | 100A | 50, besser 70 |
| 55A | 25            | 120A | 70            |
| 60A | 25, besser 35 |      |               |

**Achtung:** Wenn Sie Relais oder sonstige manuellen oder automatischen Ladungs-Ausgleichs-Relais/Schalter verwenden, so kontrollieren Sie bitte auch die Leiterquerschnitte an

**Empfehlung:** Die beste Installation bei Motor-, Versorgungs- und eventuell Bugstrahlruderbatterie ist über Trenndioden. Kaufen Sie keine teuren, angeblich verlustfreien Trenndioden oder Ladestromverteiler oder Relais. Denn Sie haben bereits einen Hochleistungs-laderegler gekauft. Kaufen Sie günstige Trenndioden mit Spannungsabfall und ohne Referenzanschluß. Dieser Spannungsabfall (ca. 0,5V) wird durch den Hochleistungs-laderegler ausgeglichen und ist erwünscht! Durch diesen Spannungsabfall kann die Erhaltungsladung auf unter 14V sinken.

**Empfehlung 2:** Wenn Sie den Hochleistungsregler in ein Wohn- oder Servicemobil einbauen, dann liegt meistens die Starterbatterie vorne und die Service/Verbraucherbatterien hinten. Der Nachteil liegt hier in dem weiten Auseinanderliegen (2 – 5 m) der Batterien. Wenn man das rote Kabel des Hochleistungsreglers nach hinten zu den Service/Verbraucherbatterien führt, wird die Starterbatterie überladen. Umgekehrt werden die Service/Verbraucherbatterien nicht richtig voll.

Trick: Man verbindet die Verbraucher/Servicebatterien mit einem möglichst starken Kabel (gem. oberer Tabelle) (plus und minus!!) mit der Lichtmaschine. Und man verbindet die Starterbatterie über eine Schottky-Diode mit der Lichtmaschine. Dann hat die Starterbatterie einen geringen Spannungsabfall, wird aber auf alle Fälle auch 100%ig geladen.

Die Schottky-Diode erhält man z.B. bei "Conrad". Wichtig ist, dass diese mindestens 200A aushält, denn beim Anlassen läuft Strom von den Verbraucherbatterien in die Starterbatterie. Es gibt auch andere Lösungen für Caravans.

#### WICHTIGER HINWEIS!

ALLE KABEL VOM HOCHLEISTUNGSREGLER WERDEN NUR AUF DIE ANSCHLÜSSE ZUSÄTZLICH ANGESCHLOSSEN! DIE VORHANDENEN KABEL DER LIMA WERDEN NICHT UNTERBROCHEN ODER ENTFERNT!

#### Funktionstest:

Starten Sie die Maschine wie gewöhnlich. Die grüne LED 1 „HIGH CHARGE RATE ON“ sollte leuchten. Ebenso die LED 6 „BATTERY TYPE“ in der Farbe, wie Sie den Batterietyp eingestellt haben.

**Achtung!** Wenn die LED 6 „GELB“ leuchtet und mindestens eine Gel-/geschlossene Batterie angeschlossen ist, so schalten Sie sofort den Motor oder den Hochleistungsregler ab. Die AGM oder Gel-/geschlossenen Batterien können durch eine zu hohe Spannung zerstört werden. Gehen Sie bitte zurück zur Hochleistungsregler - Einstellung.

Die Batteriespannung muß nun langsam ansteigen. Dieses kann zwischen 1 Minute und mehreren Stunden dauern, abhängig von dem Ladezustand der Batterien und der Leistung der Lichtmaschine. Bei einer Spannung von 14,2V/28,4V (20°C) muß die rote LED 2 „TIMER ACTIVATED“ aufleuchten.

**Achtung!** Die Batteriespannung sollte unbedingt an dem Anschlußpunkt des roten Kabels mit einem digitalen und geeichten Meßinstrument gemessen werden. Hierzu eignet sich besonders gut die STERLING "Batterie-Management-Anzeige (SPM1)", mit der bis zu 4 verschiedene Spannungsquellen, bis zu 4 verschiedene Stromstärken gemessen werden können und gleichzeitig ist ein Amperestundenzähler integriert. Diese ist klein und handlich, und kann somit auch auf Yachten installiert werden.

Je nachdem, welcher Batterietyp eingestellt ist, wird die Spannung weiter ansteigen oder auch nicht! Abhängig auch von der Batterietemperatur oder besser gesagt von der Temperatur am Sensor. Nach dem Aufleuchten der LED 2 beginnt die Phase der „Ausgleichsladung“. Diese Zeitphase wird jedesmal automatisch berechnet und kann sehr unterschiedlich ausfallen. Am Ende erlischt sowohl die LED 1 als auch die LED 2. Dafür beginnt die LED 3 „FLOAT MODE“ an zu leuchten. Dann ist der Regler in der Erhaltungsladungsphase, die bei ca. 13,3 bis 13,8V liegen sollte.

**Achtung!** Wenn am Ende nur die LED 3 "FLOAT MODE" (und LED 6) leuchtet und die Spannung über 14 Volt liegt, dann liegt dieses an Ihrem eingebauten oder externen Standardregler. Dieser Regler regelt dann eine höhere Spannung aus und übernimmt die Steuerung der Lichtmaschine. Bitte überprüfen Sie, dass von dem Standardregler keine Meßkabel an die Batterien führen, und alle selbstgebauten Veränderungen (Dioden, etc.) zurückgebaut wurden. Wenn ein Meßkabel vorhanden ist, so muß dieses auf den positiven (Lade-) Ausgang der Lichtmaschine gelegt werden. Sollte die Spannung des Standardreglers weiterhin über der Erhaltungsspannung des STERLING Hochleistungsreglers liegen, bauen Sie eine Trenndiode mit Spannungsabfall ein.

#### Einige Worte zu den eingebauten Warnleuchten:

**LED 1 - GRÜN: HOCHLEISTUNGSLADUNG AN „HIGH CHARGE RATE ON“** Diese LED fängt beim Einschalten des Reglers an zu leuchten und erlischt erst, wenn der Regler in die Erhaltungsladephase schaltet.

**LED 2 - GELB: ZEITSCHALTER AKTIVIERT „TIMER ACTIVATED“** Diese LED zeigt an, dass die Ausgleichsladungszeit begonnen hat. Die Zeit kann variieren und wird automatisch berechnet. Diese LED kann erst ab einer Spannung von 14,2V (gemessen an dem roten Kabel) aufleuchten.

**LED 3 - GRÜN: ERHALTUNGSLADUNG „FLOAT MODE“** Diese LED leuchtet, wenn die LED 1 und die LED 2 ausgehen. Der Regler ist dann in der Erhaltungsladephase bei ca. 13,3 bis 13,8V / 26,6 bis 27,6V. Sollte die Spannung bei über 14V liegen so siehe den Hinweiskasten auf der vorherigen Seite.

**LED 4 - ORANGE: UNTERSpannung! „LOW VOLTAGE WARNING“** Diese Kontrollleuchte leuchtet auf, wenn die Spannung unter 12V/24V an den Batterien (rotes Kabel) liegt. Dieses dient nur Ihrer Information oder zeigt an, dass die Batterien

nicht geladen werden.

Um eine jederzeitige genaue Kontrolle durchführen zu können, empfehle ich Ihnen die Nutzung des STERLING Batterie-Management-Controllers (SPM1). Damit ist jederzeit eine Kontrolle der Spannung und der Stromstärke möglich. Ebenfalls arbeitet es als eine Tankanzeige. Sie können sehen, wie viele Amperestunden verbraucht sind.

#### **LED 5 - ROT: ÜBERSPANNUNGS-SCHUTZ AN! oder ZU HOHE TEMPERATUR!**

Bei dieser LED 5 gibt es 2 Möglichkeiten:

leuchtet konstant: An den Batterien ist eine Spannung von über 15,5V/31V aufgetreten. Der Hochleistungsregler ist abgeschaltet. Die häufigsten Ursachen sind:

- defekter Transistor durch Kurzschluß

- falsche Installation

- der Standardregler ist defekt und läßt die Lichtmaschine unbegrenzt laden

beim Einsatz eines 24V Bugstrahlruder in einem 12V Bordnetz werden durch eine Schaltbox die 12V Batterien in Serie zu 24V geschaltet. Diese Box ist falsch installiert worden, so dass jetzt das gesamte Bordnetz auf 24V geschaltet wird, wenn das Bugstrahlruder betrieben wird.

blinkt: An der Batterie oder besser gesagt am Temperatursensor ist eine Temperatur von über 50°C gemessen worden. Der Hochleistungsregler hat abgeschaltet. Sie müssen nun überprüfen, woran dieses liegen kann.

#### **LED 6 - GRÜN/GELB/ROT: BATTERIETYPEN EINSTELLUNG**

grün: GEL/geschlossene Batterien gelb: offene Blei-Säure Batterien  
rot: AGM (Glasfaserplatten-Batterien)

#### **ALLE LEDs blinken ÜBERSPANNUNG AN DER LICHTMASCHINE!!**

Wenn alle LEDs blinken, dann lag eine Spannung von über 17,5V / 35V an der Lichtmaschine an (braunes Kabel). Der Hochleistungsregler hat aus diesem Grund abgeschaltet, um Ihr System zu schützen. Die Gründe können folgende sein:

- schlechte Kabelverbindungen (Korrosion)

- zu lange und zu dünne Kabel (die Kabel können die Leistung der Lichtmaschine nicht aufnehmen)

- Fehler in der Verkabelung zwischen Lichtmaschine und Batterien

- defekter Transistor durch Kurzschluß

Im Falle eines "ÜBERSPANNUNGS-SCHUTZ AN!" wollen wir versuchen, die Ursache zu finden. Dazu muß die Maschine neu gestartet werden!

Um den Fehler zu finden, müssen Sie die Maschine wie gewohnt starten und genau die Umdrehungszahl finden, bei der die LED 4 oder alle LED blinkend nicht aufleuchten. Jetzt messen Sie die Batteriespannung (darf niemals über 14,5 Volt (29V) bei Gel-/geschlossenen Batterien und 15 Volt (30V) bei Blei-Säure-Batterien liegen). Jetzt messen Sie die Spannungsverluste zwischen der Lichtmaschinen und der Batterie mit der größten Kapazität. Dazu schließen Sie den negativen Meßfühler Ihres Meßgerätes an den positiven Anschluß der Batterie und den positiven Anschluß des Meßgerätes an den positiven Ausgang der Lichtmaschine. Jetzt messen Sie den Spannungsunterschied in der Kabelverbindung. Unter normalen Umständen sollte es einen maximalen Spannungsverlust durch Trenndioden von 1,2 bis 1,5 Volt geben und einen maximalen Verlust von 1 Volt durch die Ladekabel. Das heißt, daß ein maximaler Spannungsverlust von 2,5 Volt akzeptiert werden könnte (normalerweise nicht). Die Ursache für jeden höheren Spannungsverlust liegt in zu schlechten Verbindungen (Korrosion, zu dünnen oder langen Kabeln). Dieser Spannungsverlust wird meistens durch Hitze bemerkbar gemacht. Kontrollieren Sie nun die gesamten Kabelverbindungen von der Lichtmaschine zu den Batterien und fühlen Sie die Kabel. Wenn diese Kabel warm sind oder die Anschlüsse oder Verbindungen heiß sind, so haben Sie die Ursache gefunden. (Kontrollieren Sie nicht nur die positive Seite, sondern auch die gesamte negative Verbindung (Masse)).

Wenn die Kabel zu warm sind, so verdoppeln Sie die Kabelstärke entsprechend. Wenn die Verbindungen oder Anschlüsse heiß sind, so entfernen Sie jegliche Korrosion und kontrollieren, ob z.B. die Trenndioden der Lichtmaschinen-Leistung angepaßt sind.

Sollten Sie bei dieser Kontrolle keinen Fehler festgestellt haben, dann überprüfen Sie nochmals die Anschlüsse des Hochleistungsreglers. Kontrollieren Sie das braune Kabel. Dieses muß korrekt an D+ angeschlossen sein. Jetzt messen Sie nur die Spannung an den Batterien, wo das rote Kabel angeschlossen ist. Wenn die Spannung an den Batterien den eingestellten Wert übersteigt, selbst bei 15V/30V keine Regelung einsetzt und der Regler erst durch "Überspannungsschutz an"-LED abschaltet, dann ist zu ca. 99% ein Transistor im Regler defekt.

#### **Wartung der Batterien:**

Gel-/geschlossene Batterien brauchen wie bisher nicht gewartet werden.

Wenn Sie normale Blei-Säure-Batterien und den Hochleistungsregler entsprechend eingestellt haben, so werden Sie einen geringfügig erhöhten Wasserverbrauch feststellen können. Bitte prüfen Sie deshalb in regelmäßigen Abständen den Säure-Füllstand Ihrer Batterien.

Hinweis: Das Produkt besitzt eine Zwei-Jahres-Garantie, wenn keine als die hier beschriebenen Veränderungen und Einstellungen vorgenommen wurden und entsprechend dieser Einbauanleitung vorgegangen wurde. Bei Veränderungen an der Leiterplatte oder unsachgemäßer Handhabung erlischt diese Garantie. Die Garantie kann beim Hersteller geltend gemacht werden.

Wir werden bemüht sein, so schnell wie möglich ein Ersatzgerät zu liefern.

Der Hochleistungsregler ist getestet und entspricht den neuesten Emissionsgesetzen und ist CE genormt.

**BEI FRAGEN ODER DEFEKTEN GERÄTEN WENDEN SIE SICH BITTE IMMER DIREKT AN:**  
(EIN SCHNELLER GARANTIEAUSTAUSCH KANN NUR HIER ERFOLGEN!!)

#### **STERLING POWER PRODUCTS**

**GREGORY'S MILL ST. , WORCESTER WR3 8BA, ENGLAND /**  
**GROSSBRITANIEN TEL: +44 1905 26166 \* FAX: +44 1905 26155**  
**email: help@sterling-power.com**

Änderungen und Irrtum vorbehalten. Worcester im Febr. 2002

Copyright 2002, Vervielfältigung und Abdruck ist auch auszugsweise nicht gestattet.

#### **Ein letzter Hinweis zu Ihrer Lichtmaschine!**

Sie werden feststellen, dass diese jetzt ungewöhnlich warm wird. Viele sagen sie wird heiß!

Die Antwort: Ja natürlich wird diese jetzt heiß, da sie endlich etwas tut. Die Lichtmaschine kann bis zu 120°C im Inneren heiß werden und außen können Sie „Spiegelgeräte braten!“. Sorgen Sie deshalb dafür, dass Ihr Motorraum gut belüftet wird und dass der Motorraumlüfter jedesmal eingeschaltet ist, wenn der Motor läuft.

Überprüfen Sie die Temperatur in Ihrem Motorraum regelmäßig!

#### **Fragen, Probleme und Antworten:**

Frage Ich habe beide Kabel angelötet. Die Lichtmaschine hat einen entfernten Regler. Wenn ich die Kabel durchmesse, dann hat Kabel 1 eine Spannung von 0 Volt und Kabel 2 von 12V. Sobald ich die Drehzahl erhöhe, erhöht sich die Spannung auf 14,1V auf Kabel 2, Kabel 1 bleibt bei 0V. Welchen Erregungstyp habe ich?

Antwort: Ihre Lichtmaschine ist positiv geregelt. Sie stellen den Regler auf "POS". Wir empfehlen das braune Kabel an den Anschluß "B+" an der Lichtmaschine anzuschließen.

Frage: Ich habe eine SEV Marshall Lichtmaschine. Kann ich den Standardregler abbauen und nur mit dem Sterling – Regler arbeiten?

Antwort: Ja, Sie können nur mit dem Sterling – Regler arbeiten. Dann haben Sie zwar keinen Notfallregler, aber die Ladestufen werden jetzt nur noch durch den Sterling – HLR geregelt. Der Standardregler kann nicht mehr überregeln (in der Erhaltungsladung). Der Sterling – HLR kann generell bei allen Lichtmaschinen als einziger Regler eingesetzt werden, außer bei BALMAR und POWERLINE.

Frage: Ich besitze eine Starter- und eine Verbraucheratterie. Diese werden über eine Trenndiode geladen. Das rote Kabel liegt an der Verbraucheratterie an. Es geschieht folgendes: An der Verbraucheratterie liegen korrekt 14,4V an, aber an der Starterbatterie liegen 15,1V an. Wo liegt der Fehler?

Antwort: Es gibt 2 Möglichkeiten:

1. Die Trenndiode ist auf der einen Seite defekt und dadurch gibt es keinen Spannungsabfall zur Starterbatterie. Dieses können Sie überprüfen, indem Sie die Ausgänge der Trenndiode zu der Verbraucher und zur Starterbatterie tauschen. Sollte dann die Starterbatterie nicht mehr 15,1V haben, dann haben Sie den Fehler gefunden und müssen die Trenndiode austauschen.

2. Die Starterbatterie bekommt irgendwo anders Ladestrom her. Oftmals über das positiv Starterkabel zum Anlasser. Häufig ist ein Kabel zwischen der Lichtmaschine (+) und dem Anlasser (+) montiert. Dieses können Sie überprüfen, indem Sie das Ladekabel zur Starterbatterie von der Trenndiode entfernen. Jetzt dürfte die Starterbatterie nicht geladen werden und die Spannung bei 12,6V bleiben, wenn der Motor läuft. Steigt die Spannung hier trotzdem an, dann wird die Batterie logischweise über ein anderes Kabel mit Ladestrom versorgt. Suchen Sie dieses Kabel und entfernen Sie es (oftmals das Kabel von der Lichtmaschine zum Anlasser).

Frage: Ich besitze eine Starter-, zwei Verbraucher- und eine Bugstrahlruderbatterie. Die Batterien werden über eine Trenndiode mit 3 Ausgängen geladen. Alle Batterien sind wartungsfreie Batterien von Vetus. Der Regler ist auf GEL eingestellt. Das rote Kabel zur Spannungsinformation ist an den Verbraucherbatterien angeschlossen. Alle Kabel haben einen Kabeldurchmesser gemäß Ihrer Empfehlung. Folgendes Problem: Die Spannung an der Bugstrahl und an der Starterbatterie liegt bei 14,5V, an den Verbraucherbatterien bei 14,4V. Nun sollen aber die wartungsfreien Batterien nicht höher als 14,4V geladen werden.

Was soll ich tun?

Antwort: Generell ist diese Erscheinung korrekt und unproblematisch, da die Starter- und Bugstrahlbatterie keine hohe Ladeleistung bei einer Spannung von 14,5V erhalten. Würde es sich um offene Bleibatterien bei der Bugstrahl- und Starterbatterie handeln, dann wäre es absolut unproblematisch. Die Lösung besteht nun darin, dass das rote Kabel auf die Starterbatterie gelegt werden sollte. Dann bekommen die Verbraucherbatterien eine etwas geringere Ladeschlussspannung.

Frage: Nach der Hochleistungsladung sinkt die Ladespannung nicht auf die 13,8V ab, sondern bleibt bei 14,2V. Was sollte ich tun?

Antwort: Ihre Lichtmaschine arbeitet mit einem Standardregler und mit dem Sterling Hochleistungsregler. Bei Ihnen passiert folgendes: Nach der Hochleistungsladung übernimmt der Standardregler die Ladefunktion und läßt die Spannung nicht absinken. Der Sterling Regler hat gar keinen Einfluß mehr.

Bitte installieren Sie eine einfache, billige Trenndiode mit Spannungsabfall. Dadurch den Spannungsabfall an der Trenndiode, werden die Batterien durch den Standardregler nur noch bis 13,5V geladen. Der Sterling Hochleistungsregler kann jetzt alle 4 Stufen korrekt abarbeiten, und nach Beendigung der Ladung kann der Hochleistungsregler korrekt in die Erhaltungsladung von 13,7 - 13,8V schalten.

Eine andere Möglichkeit wäre, den Standardregler abzuklemmen und nur noch mit dem STERLING Hochleistungsregler zu arbeiten. Dann haben Sie aber kein Sicherheits-Backup-System mehr.

Frage: Nach Installation des Sterling Hochleistungsregler habe ich stärkere Störungen im Kurz- und Mittelwellenbereich. Was kann ich dagegen tun?

Antwort: Jede Lichtmaschine erzeugt Hochfrequenzstörungen. Dabei agieren alle aus der Lichtmaschine kommenden Kabel als Antenne. Es gibt jetzt verschiedene Möglichkeiten diese Störungen einzuschränken. Wir listen diese der Reihe nach auf. Nach jedem Punkt überprüfen Sie bitte, ob sich etwas geändert hat. Zuerst sollten Sie allerdings den Hochleistungsregler abklemmen und die Störungen durch den Standardregler feststellen. Sollten die Störungen identisch sein, so ist nicht der Sterling Hochleistungsregler schuld an den Störungen, sondern der Standardregler.

Wenn es der Hochleistungsregler ist, dann sollten Sie alle folgenden Punkte befolgen.

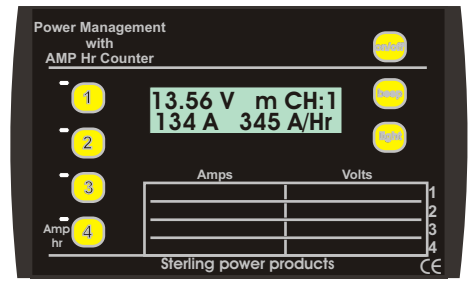
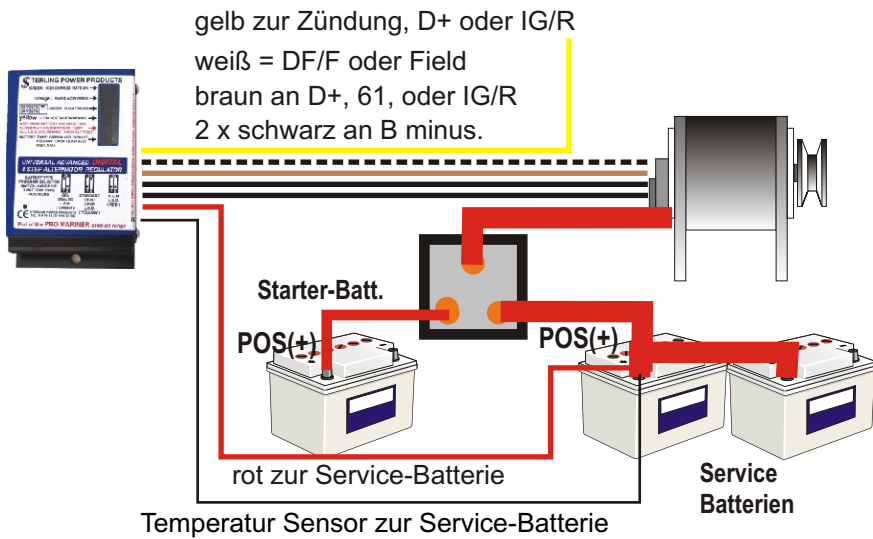
Bitte überprüfen Sie zuerst die Erdung aller Geräte, die eine Störung empfangen. Oftmals sind die Störungen schon durch eine gute Erdung behoben.

1. Überprüfen Sie, daß alle Empfangs- und Sendegeräte nicht in der Nähe der Ladekabel eingebaut sind (mind. 100cm Abstand!). Wir meinen die Ladekabel von der Lichtmaschine zu den Batterien. Gleiches kann übrigens auch beim Landanschluß-Ladegerät von Bedeutung sein.
2. Verkürzen Sie die Kabel zwischen dem Hochleistungsregler und der Lichtmaschine so stark wie möglich. Sollten Sie einen externen Standardregler haben, so sollten Sie auch diese Kabel so kurz wie möglich halten.
3. Verdrehen Sie alle Kabel aus dem Hochleistungsregler miteinander. Genauso auch mit den Kabeln eines externen Standardreglers.
4. Umwickeln Sie die Kabel vom Hochleistungsregler zur Lichtmaschine mit einem Kabel (1 mm<sup>2</sup>), so daß die Kabel vollständig umwickelt sind. Anschließend verbinden Sie beide Enden dieses Kabels mit der Erdung Ihrer Yacht. Gleiche Prozedur auch bei einem externen Standardregler.
5. Installieren Sie einen Hochfrequenzfilter in die Ladeleitung, so dicht wie möglich hinter der Lichtmaschine.
6. Installieren Sie einen Hochfrequenzfilter vor den elektronischen Geräten.  
Viel mehr kann man nicht tun. Sollten Sie noch weitere Vorschläge haben, so wären wir Ihnen sehr dankbar, wenn Sie uns diese mitteilen würden.



# INSTALLATION MIT EINER TRENNDIODE ODER RELAIS:

Product to complement the advanced regulator



- Key Features:
- 1 X AMP HR COUNTER UP TO 8000 AMP/HRS
  - 4 X D/C VOLT METER UP TO 199 VOLTS
  - 4 X D/C AMP METER UP TO 199 AMPS WITH 2000 OVERLOAD
  - DIGITAL , SOFTWARE CONTROL SYSTEM
  - L.C.D SCREEN
  - BACK GROUND LIGHT
  - 12 OR 24 V V INPUT VOLTAGE
  - EASY TO FIT
  - FLAT BUTTON OPERATION
  - SURFACE OR RECESS BOX
  - MEASURE CURRENT IN NEG OR POS CABLES

## WHAT TO EXPECT ON THE L.E.D. DISPLAY

- L.E.D. FUNCTIONS ( WITH IGNITION ON ONLY , DON T START THE ENGINE )
- 1 TOP GREEN LIGHT, ALTERNATOR ON MAXIMUM CHARGE
  - 4 LOW VOLTAGE WARNING IF BATTERIES ARE BELOW 11.5 VOLTS
  - 6 BOTTOM L.E.D. , GIVES INFORMATION ON BATTERY TYPE, GREEN = GEL/SEALED, YELLOW = OPEN LEAD ACID, RED = A.G.M.. THIS L.E.D. WILL BE ON ALL THE TIME

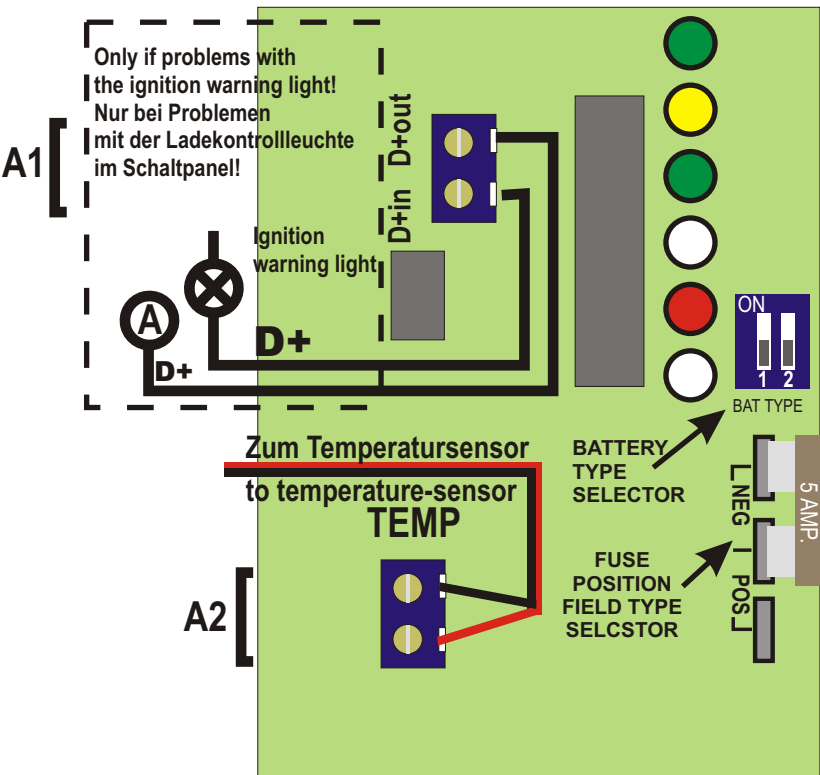
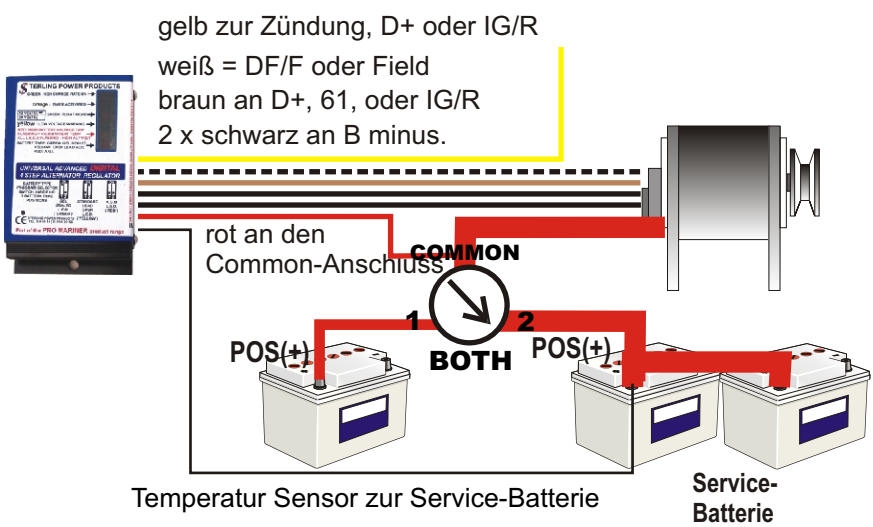
- L.E.D. FUNCTIONS ( START ENGINE )
- 1 TOP GREEN LIGHT, ALTERNATOR ON MAXIMUM CHARGE
  - 2 TIMMER ON ( ONLY WHEN BATTERY VOLTS GO ABOVE 13.9 VOLTS ); THIS COULD TAKE 1 SEC - 2 HRS )
  - 6 BOTTOM L.E.D. , GIVES INFORMATION ON BATTERY TYPE, GREEN = GEL/SEALED, YELLOW = OPEN LEAD ACID, RED = A.G.M.. THIS L.E.D. WILL BE ON ALL THE TIME

- L.E.D. FUNCTIONS (AFTER 1- 6 HRS )
- 3 GREEN: UNIT ON FLOAT CHARGE , BATTERY SENSING. BULK CHARGE OVER
  - 6 BOTTOM L.E.D. , GIVES INFORMATION ON BATTERY TYPE, GREEN = GEL/SEALED, YELLOW = OPEN LEAD ACID, RED = A.G.M.. THIS L.E.D. WILL BE ON ALL THE TIME

- WARNINGS:
- 4 ORANGE L.E.D. BATTERY LOW VOLTAGE WARNING
  - ALL ALL L.E.D.S FLASHING, HIGH ALTERNATOR VOLTAGE TRIP MOST COMMON FAULT, UNIT AUTO SWITCH OFF TO PROTECT DAMAGE TO SYSTEM, FAULT USUALLY ONE OF THE FOLLOWING REASONS :

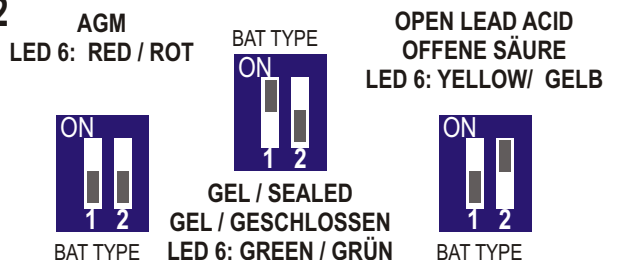
- CABLES TO LONG, CABLES TO THIN, CABLES MAY HAVE BAD CONNECTIONS,
- SPLIT DIODE/RELAY FAILED, WORN ROTARY SWITCH. DASH MOUNTED AMP METERS ALTERNATOR HAS REACHED 17.5 VOLTS AND TRIPPED
- 5 FLASHING, HIGH BATTERY TEMP TRIP, CHECK BATTERY CONDITION

# INSTALLATION MIT BATTERIE-WAHL-SCHALTER:



- 1- HOCHLEISTUNGSLADUNG AN HIGH CHARGE RATE ON
- 2- ZEITZÄHLER AKTIVIERT TIMER ACTIVATED
- 3- ERHALTUNGSLADUNG FLOAT MODE
- 4- UNTERSpannungsANZEIGE LOW VOLTAGE
- 5- ÜBERSpannung AN DEN BATTERIEN (konstant) BATTERIEN ÜBERHITZT (blinkend) HIGH VOLTAGE (const) / BATTERY OVERHEATED (blinking)
- 6- GRÜN: GEL/GESCHLOSSEN, GELB: OFFENE SAURE ROT: AGM GREEN: GEL/SEALED, YELLOW: OPEN LEAD ACID RED: AGM

ALLE BLINKEND: ÜBERSpannung AN DER LICHTMASCHINE ALL BLINKING: HIGH VOLTAGE AT THE ALTERNATOR





**Benennung der Regler und Generator Anschlüsse.** ohne Gewähr  
**Designation of the regulator and alternator connect** without guarantee.

|                           | Feld/<br>Läufer | Masse<br>Body | Kontrollampe<br>Lamp | Zündung<br>Ignition | Mittelpunkt<br>Focal point | Drehzahlmesser<br>Tachometer. | Computer<br>Anschl. | Bat.-<br>Sensor | Batterie<br>+ | Dummy |
|---------------------------|-----------------|---------------|----------------------|---------------------|----------------------------|-------------------------------|---------------------|-----------------|---------------|-------|
| <b>BOSCH</b>              | DF              | D-            | D+/61                |                     |                            | W                             |                     |                 | B+            |       |
| <b>BUTEC</b>              | F               | -             | D+                   |                     |                            |                               |                     |                 | B+            |       |
| <b>CAV</b>                | DF              | D-            | L/D+                 |                     |                            |                               |                     |                 | B+            |       |
| <b>CHRYSLER</b>           | FLD             | B-            | L                    |                     |                            |                               |                     |                 | B+            |       |
| <b>DELCO USA</b>          | FLD             | GRD           | D+ / 1               |                     |                            | W                             |                     | M/S/2           | B+            |       |
| <b>DELCO EUR.</b>         | DF              | B-            | D+                   |                     |                            |                               |                     |                 | B+            |       |
| <b>DUCELLIER</b>          | EXC             | - /<br>B-     | D+                   |                     |                            | W                             |                     |                 | B+            |       |
| <b>ELMOT</b>              | 67              | 31            | 15                   |                     |                            | W                             |                     |                 | B+            |       |
| <b>FEMSA</b>              | EXC             | 31            | L                    |                     |                            | W                             |                     |                 | B+            |       |
| <b>FIAT</b>               | 67              | 31            | 15                   |                     | C                          | W                             |                     |                 | B+/30         |       |
| <b>FORD</b>               | DF/F            | D-/-<br>VE    | D+/IND               |                     |                            | W                             |                     |                 | B+            |       |
| <b>HITACHI</b>            | F/FLD           | E             | L                    | IG/R                | N                          | P                             | FR                  | S               | B/A           | D     |
| <b>ISKRA</b>              | DF              | D-            | D+                   |                     |                            | W                             |                     |                 | B+            |       |
| <b>LADA</b>               | 67              | 31            | 15                   |                     |                            |                               |                     |                 | B+/30         |       |
| <b>LEECE-<br/>NEVILLE</b> | F               | B-            | L / Trio             |                     |                            |                               |                     |                 | B+            |       |
| <b>LUCAS</b>              | F               | -             | D+                   |                     |                            | STA                           |                     |                 | B+            |       |
| <b>PAL</b>                | M               | -             | R                    |                     |                            |                               |                     |                 | B+            |       |
| <b>MARELLI</b>            | 67              | 31            | 15                   |                     | C                          | W                             |                     |                 | B+/30         |       |
| <b>MAGNETON</b>           | DF              |               | D+                   |                     |                            |                               |                     |                 | B+            |       |
| <b>MANDO</b>              | FLD             | B-            |                      |                     |                            |                               |                     |                 | B+            |       |
| <b>MITSUBISHI</b>         | F               | E             | L                    | IG/R                | N                          | P                             | FR                  | S               | B/A           | D     |
| <b>MOTOROLA</b>           | EXC/DF          | -/B-          | D+ / L /<br>IND      |                     |                            | W                             |                     |                 | + /<br>B+     |       |
| <b>NIKKO</b>              | FLD             | B-            | D+                   |                     |                            |                               |                     | S               | B+            |       |
| <b>NIPPONDENSO</b>        | F               | E -           | L                    | IG/R                | N                          | P                             | FR/C                | S               | B/A           | D     |
| <b>PRESTOLITE</b>         | FLD             | B-            | Trio / L             |                     |                            |                               |                     |                 | B+            |       |
| <b>PARIS RHONE</b>        | EXC             | -/B-          | L                    |                     |                            | W                             |                     |                 | B+            |       |
| <b>SEV MARCHAL</b>        | DF              | -/B-          | 61+                  |                     |                            | W                             |                     |                 | B+            |       |
| <b>VALEO</b>              | EXC             | -             | L/D+                 | +                   |                            | W                             | DFM                 |                 | B+            |       |